

Рисунок стеклянной тары

ГОР ЛАСОВАНО

Формы № 103

\_\_\_\_\_ 2018г.

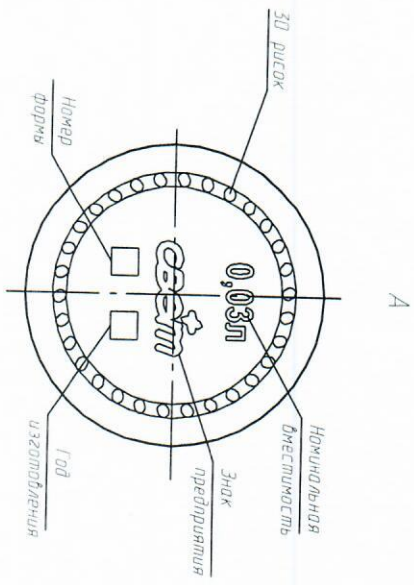
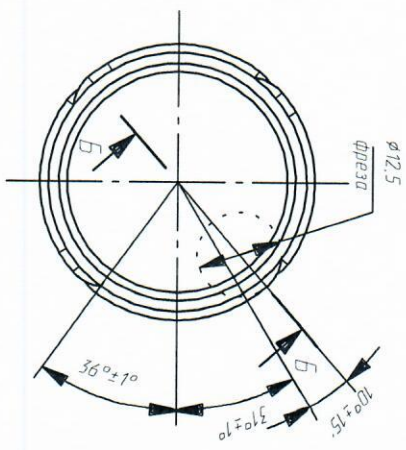
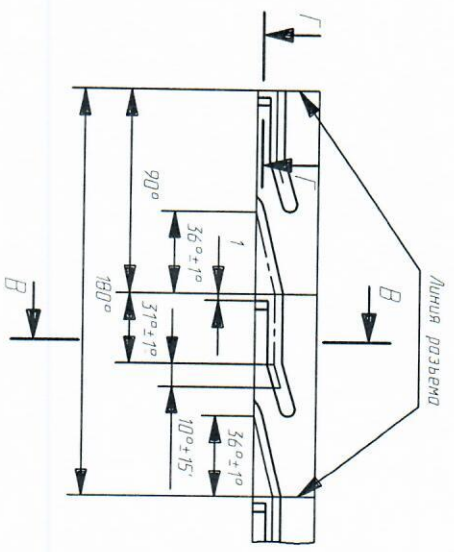
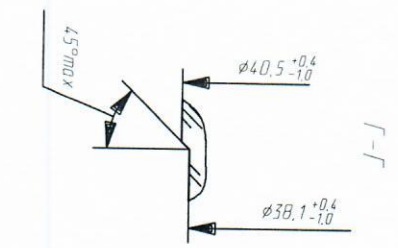
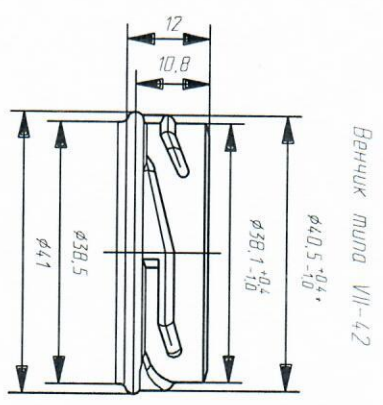
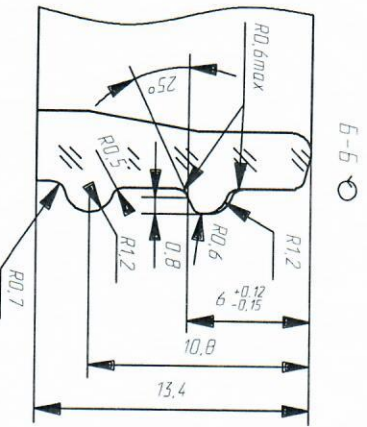
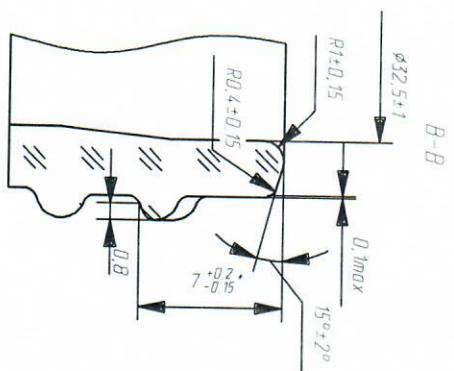
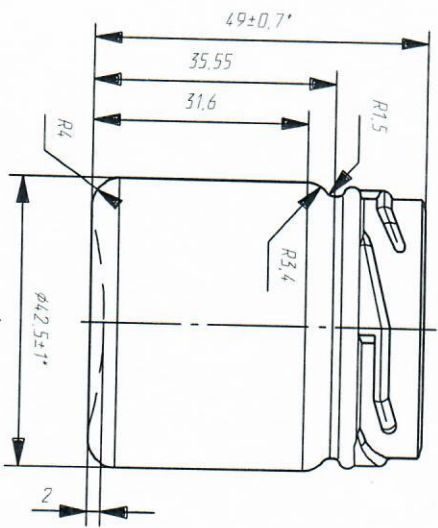


Рисунок б. — Стеклянная тара БК-VII-42-30-ДЖЕ СГО 00204694-006-2013

Разработ	Камаева	29.11.18
Проб.	Крыков	
Техн.пр.	Колесов	
Н.контр.	Яковлева	
Учб.	Кайдаров	

Венчик типа VII-42 по СГО 00204694-006-2013  
 Нормальная вместимость, мл - 30.  
 Полная вместимость, мл - 42 - максимально допустимое отклонение 2.  
 Масса стеклянной тары, г. рекомендуемая - 65.  
 - контролируемые размеры для стеклянной тары, остальные размеры даны для изготовления формовых комплектов.