

Согласовано:

м.п.

Утверждаю:

м.п.

Генеральный директор  
ООО "Стеллар Гласс"  
Чередниченко В.И.

подпись

Должность Ф.И.О.

подпись

Должность Ф.И.О.

Перв. примен.

Справ. N

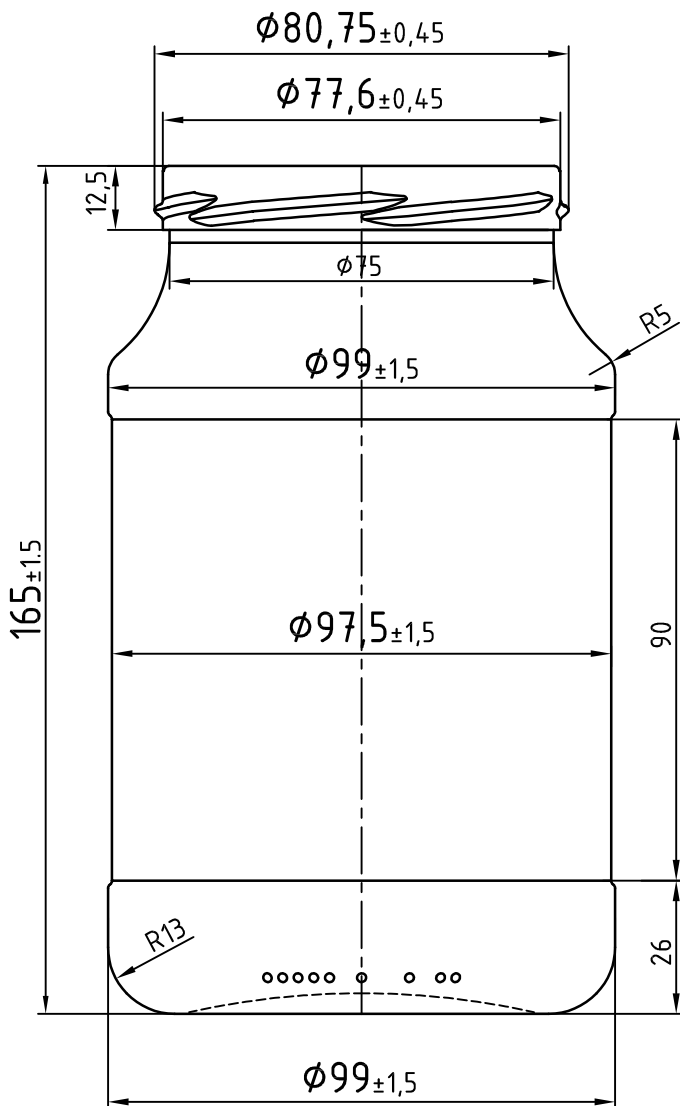
Подп. и дата

Инв. N дубл.

Взам. инв. N

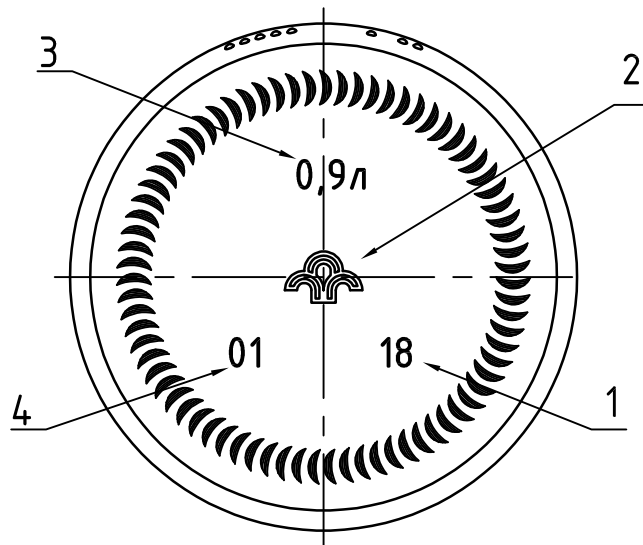
Подп. и дата

Инв. N подл.



Контролируемые размеры венчика:  
 $\phi 80,75 \pm 0,45$

Вид снизу



Маркировка:

1. Год производства
2. Товарный знак
3. Номинальная вместимость
4. Номер формы

Контролируемые размеры банки:  
 $165 \pm 1,5$ ;  $\phi 99 \pm 1,5$ ;  $\phi 97,5 \pm 1,5$

Номинальная вместимость, см<sup>3</sup> - 900

Полная вместимость, см<sup>3</sup> -  $960 \pm 15$

Масса рекомендуемая, грамм -  $380 \pm 5$

Венчик тип TO 82 FD 130

			Факунин А.А.	05.11.20
Изм.	Лист	№ докум.	Подп.	Дата

ТО-82-900-Банка

Лист

1/1